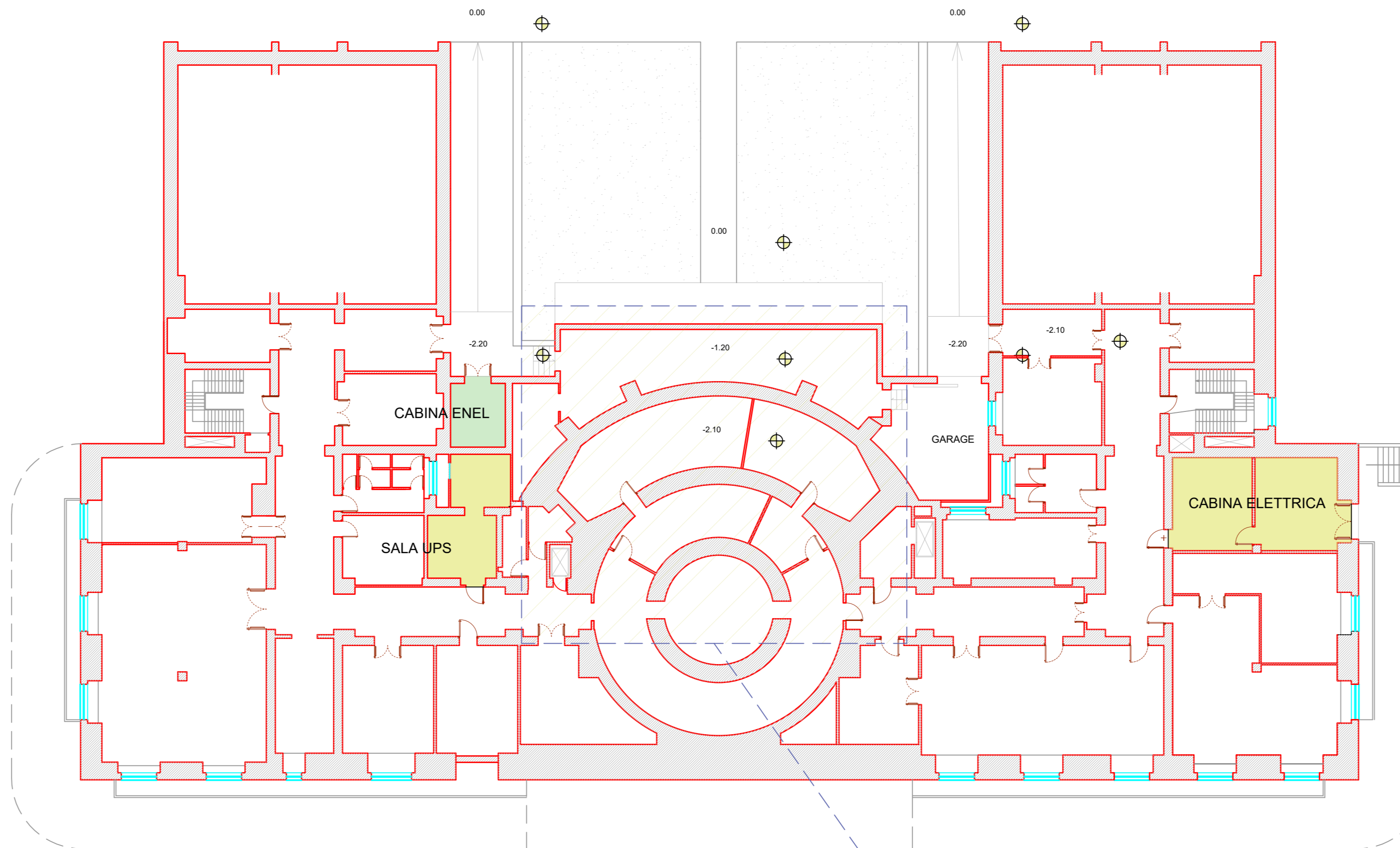
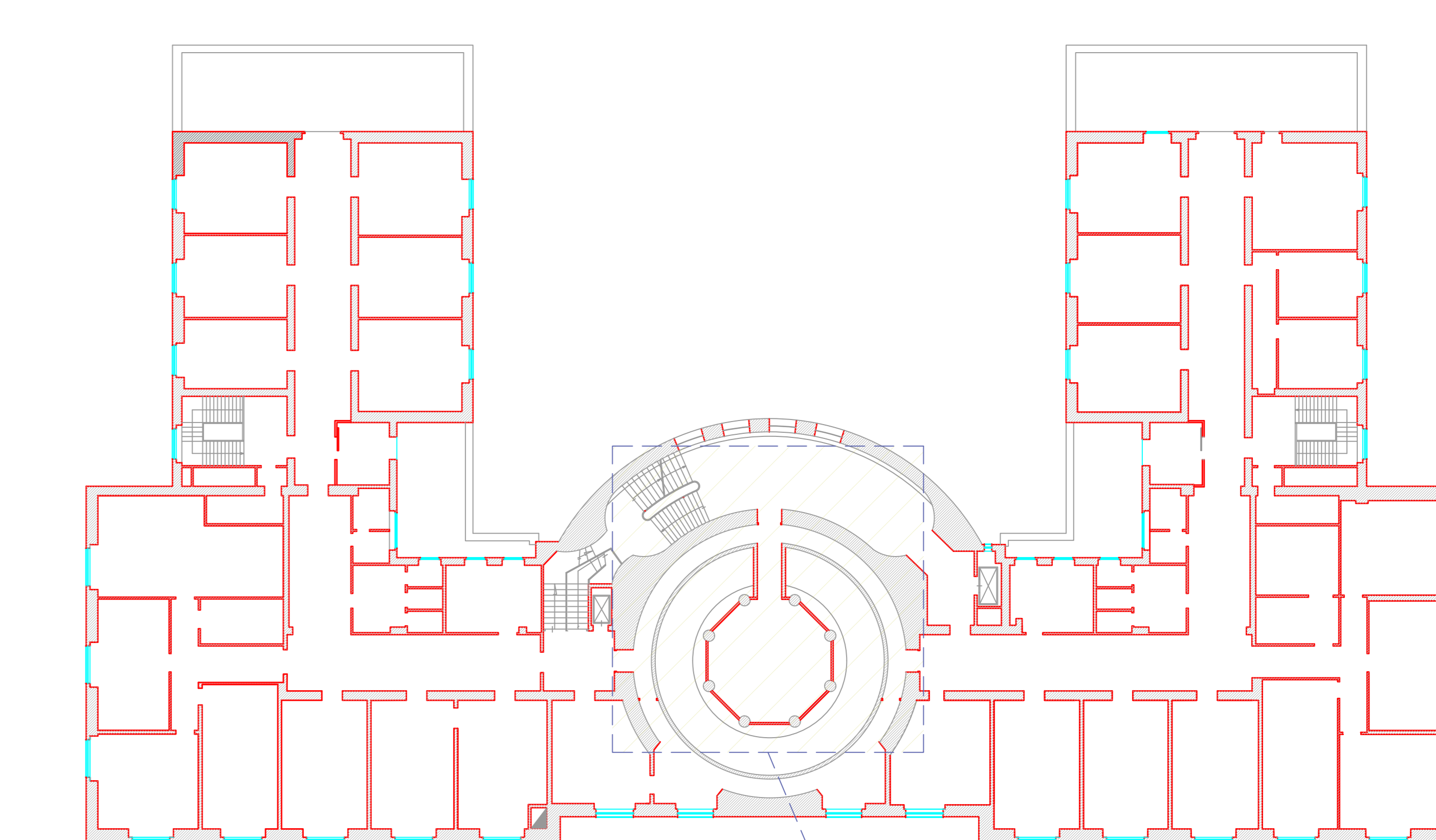


PIANO SEMINTERRATO

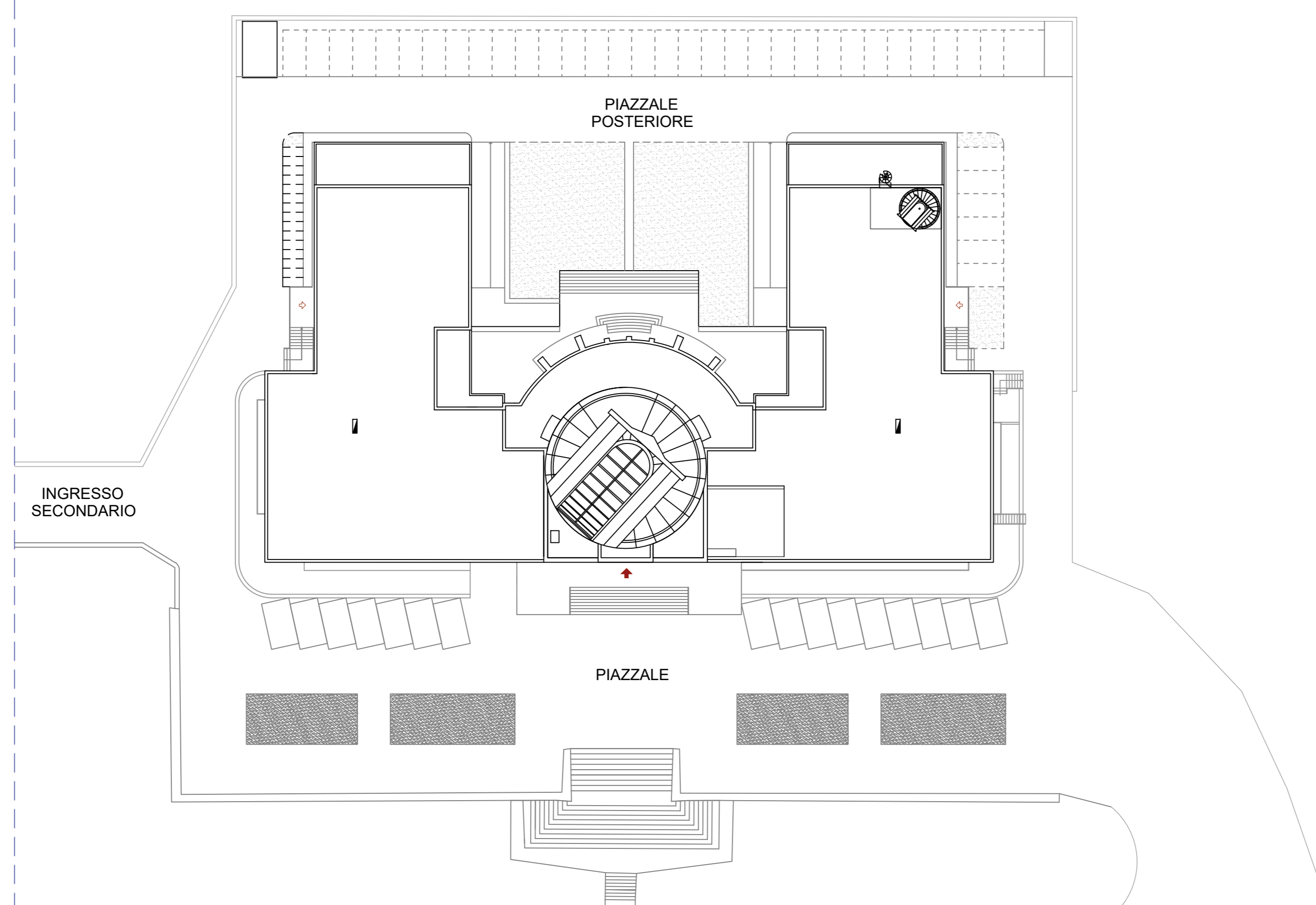


PIANO PRIMO



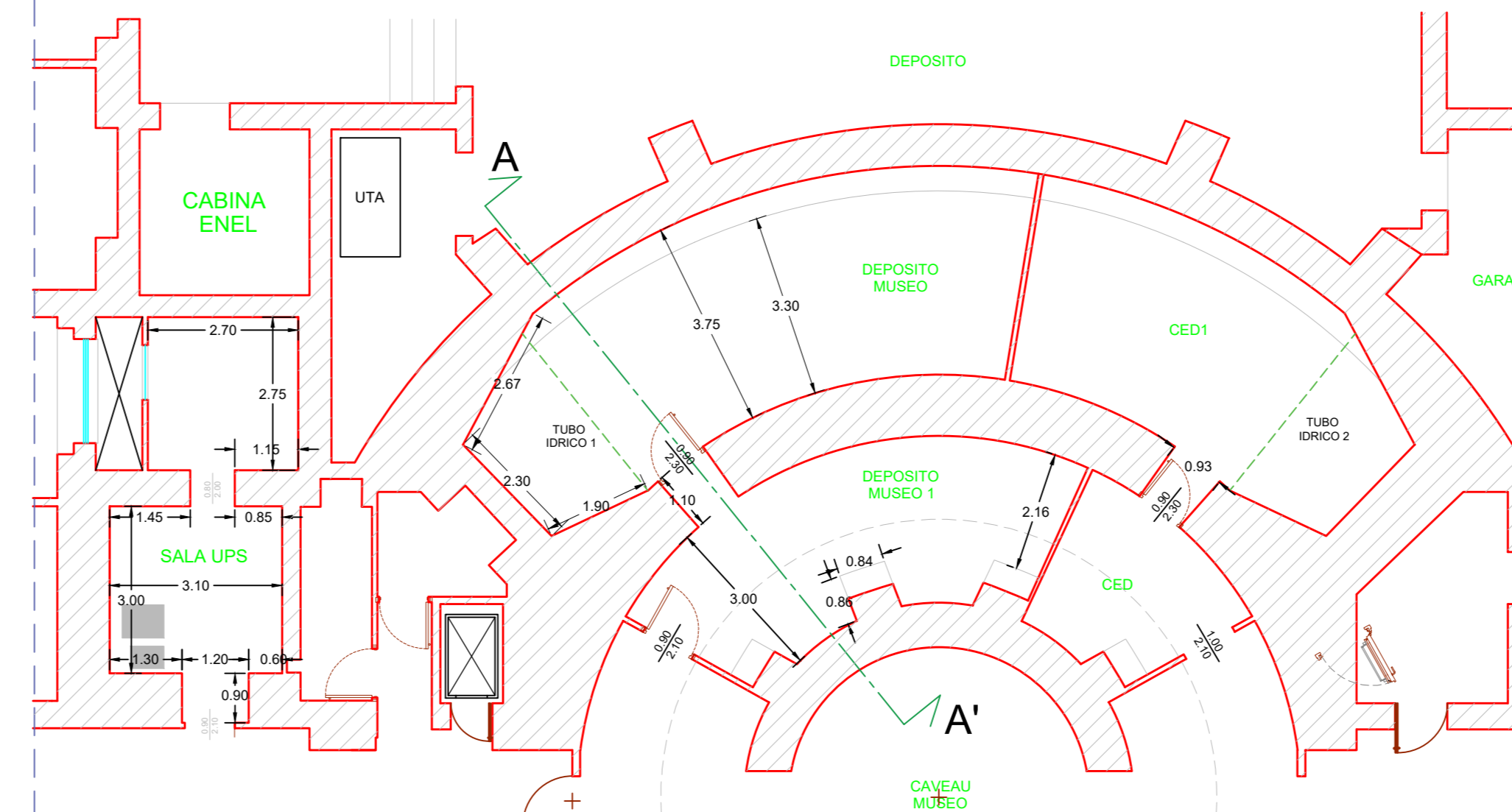
PLANIMETRIA GENERALE EDIFICIO PRINCIPALE

scala 1:500



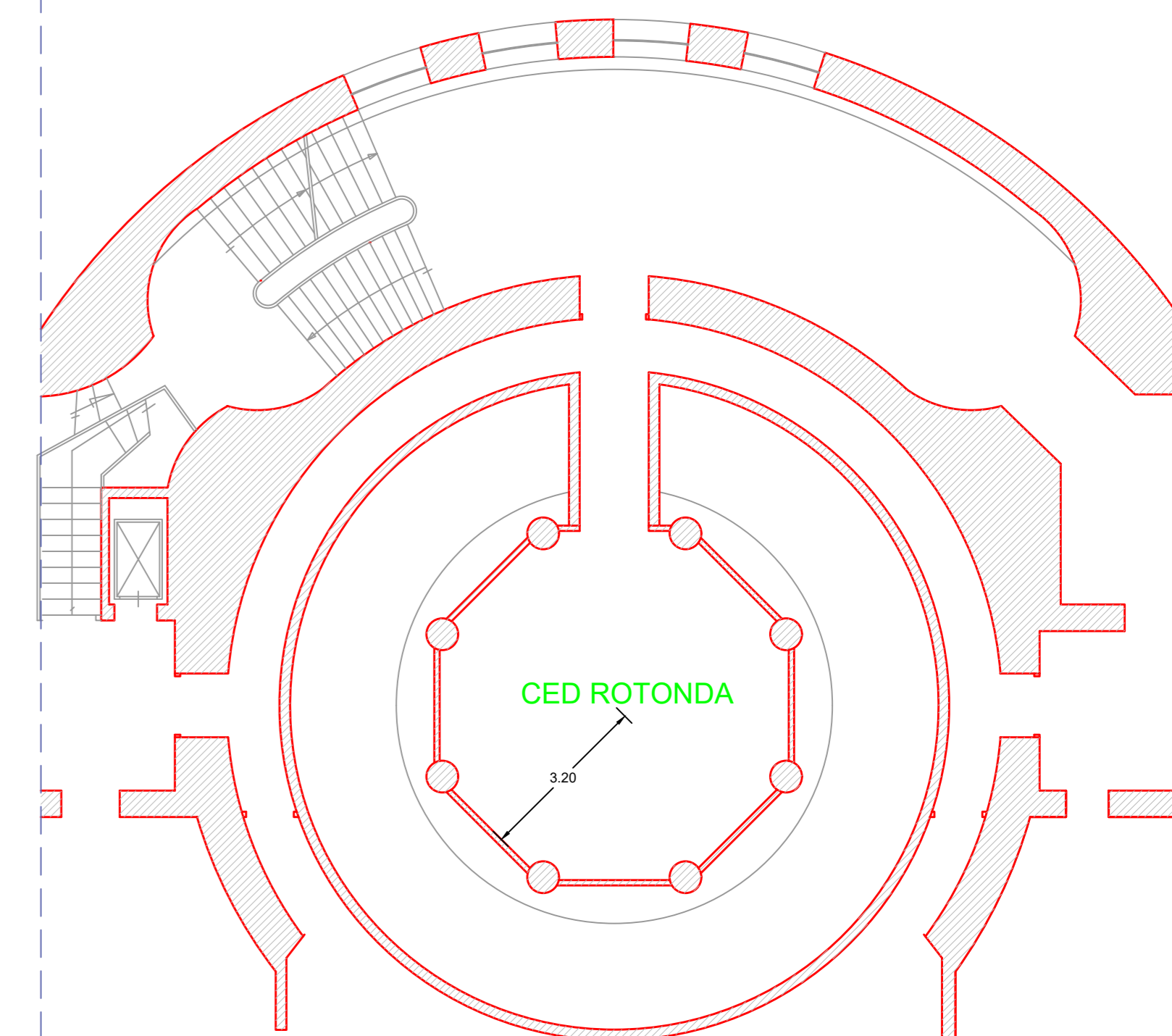
PLANIMETRIA PIANO INTERRATO

scala 1:100



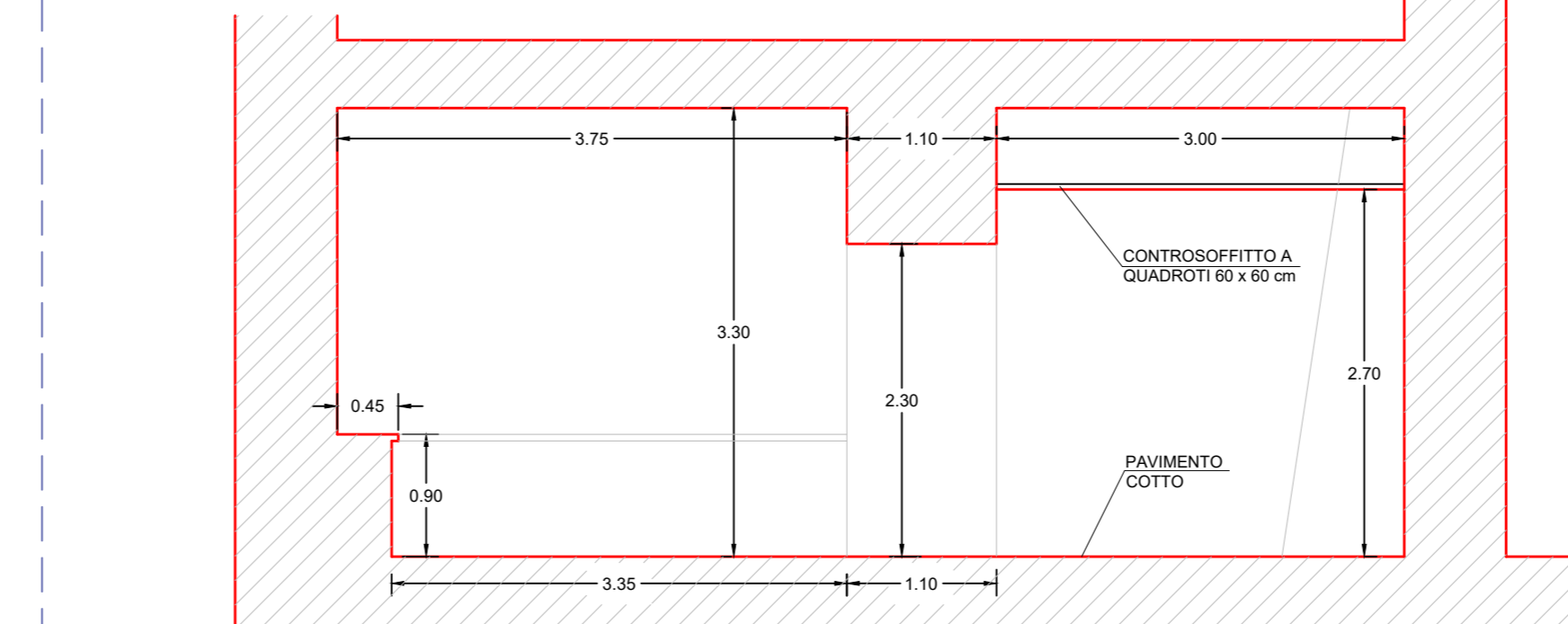
PLANIMETRIA PIANO PRIMO

scala 1:100



SEZIONE

scala 1:50



CED PIANO INTERRATO	
DEPOSITO MUSEO	A=37.30 mq
DEPOSITO MUSEO 1	A=19.70 mq
CED	A= 8.30 mq
CED1	A=26.60 mq